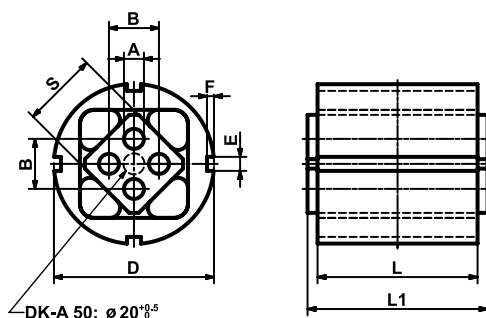


Модули резиновой подвески

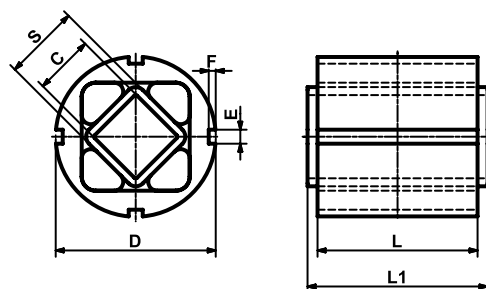


Тип DK-A



DK-A 50: $\varnothing 20^{+0.5}$

Тип DK-S



| DK-A | | | | DK-S | | | | | | | | | | |
|------------|-------------|--------------------------|--------------|----------|------------|-------------|-----------------|----------|---------------------|---|-----|-----------------|-----|--------------|
| Арт. № | Тип | $\varnothing A^{+0.5}_0$ | B | Вес [кг] | Арт. № | Тип | $\varnothing C$ | Вес [кг] | $\varnothing D$ | E | F | $\varnothing S$ | L | $L1 \pm 0.2$ |
| | | | | | 01 081 001 | DK-S 11x 20 | | 0.03 | | | | | 20 | 25 |
| | | | | | 01 081 002 | DK-S 11x 30 | $8^{+0.25}_0$ | 0.05 | $28^{+0.5}_{+0.1}$ | 4 | 2.5 | 11 | 30 | 35 |
| | | | | | 01 081 003 | DK-S 11x 50 | | 0.07 | | | | | 50 | 55 |
| 01 071 001 | DK-A 15x 25 | | | 0.05 | 01 081 004 | DK-S 15x 25 | | 0.06 | | | | | 25 | 30 |
| 01 071 002 | DK-A 15x 40 | 5 | 10 ± 0.2 | 0.08 | 01 081 005 | DK-S 15x 40 | $11^{+0.25}_0$ | 0.10 | $36^{+0.5}_{+0.1}$ | 5 | 2.5 | 15 | 40 | 45 |
| 01 071 003 | DK-A 15x 60 | | | 0.12 | 01 081 006 | DK-S 15x 60 | | 0.14 | | | | | 60 | 65 |
| 01 071 004 | DK-A 18x 30 | | | 0.10 | 01 081 007 | DK-S 18x 30 | | 0.13 | | | | | 30 | 35 |
| 01 071 005 | DK-A 18x 50 | 6 | 12 ± 0.3 | 0.16 | 01 081 008 | DK-S 18x 50 | $12^{+0.25}_0$ | 0.20 | $45^{+0.6}_{+0.1}$ | 5 | 2.5 | 18 | 50 | 55 |
| 01 071 006 | DK-A 18x 80 | | | 0.26 | 01 081 009 | DK-S 18x 80 | | 0.33 | | | | | 80 | 85 |
| 01 071 007 | DK-A 27x 40 | | | 0.25 | 01 081 010 | DK-S 27x 40 | | 0.27 | | | | | 40 | 45 |
| 01 071 008 | DK-A 27x 60 | 8 | 20 ± 0.4 | 0.37 | 01 081 011 | DK-S 27x 60 | $22^{+0.25}_0$ | 0.40 | $62^{+0.7}_{+0.1}$ | 6 | 3 | 27 | 60 | 65 |
| 01 071 009 | DK-A 27x100 | | | 0.62 | 01 081 012 | DK-S 27x100 | | 0.66 | | | | | 100 | 105 |
| 01 071 010 | DK-A 38x 60 | | | 0.63 | 01 081 013 | DK-S 38x 60 | | 0.72 | | | | | 60 | 70 |
| 01 071 011 | DK-A 38x 80 | 10 | 25 ± 0.4 | 0.83 | 01 081 014 | DK-S 38x 80 | $30^{+0.25}_0$ | 0.94 | $80^{+0.8}_{+0.1}$ | 7 | 3.5 | 38 | 80 | 90 |
| 01 071 012 | DK-A 38x120 | | | 1.22 | 01 081 015 | DK-S 38x120 | | 1.37 | | | | | 120 | 130 |
| 01 071 013 | DK-A 45x 80 | | | 1.15 | 01 081 016 | DK-S 45x 80 | | 1.35 | | | | | 80 | 90 |
| 01 071 014 | DK-A 45x100 | 12 | 35 ± 0.5 | 1.44 | 01 081 017 | DK-S 45x100 | $35^{+0.4}_0$ | 1.65 | $95^{+1.0}_{+0.1}$ | 8 | 4 | 45 | 100 | 110 |
| 01 071 015 | DK-A 45x150 | | | 2.12 | 01 081 018 | DK-S 45x150 | | 2.44 | | | | | 150 | 160 |
| 01 071 016 | DK-A 50x120 | | | 2.35 | 01 081 019 | DK-S 50x120 | | 2.55 | | | | | 120 | 130 |
| 01 071 017 | DK-A 50x200 | M12x40 | 40 ± 0.5 | 3.75 | 01 081 020 | DK-S 50x200 | $40^{+0.4}_0$ | 4.21 | $108^{+1.2}_{+0.1}$ | 8 | 4 | 50 | 200 | 210 |
| 01 071 018 | DK-A 50x300 | | | 5.60 | 01 081 021 | DK-S 50x300 | | 6.45 | | | | | 300 | 310 |

Перечень крутящих моментов и нагрузок приведен на странице 1.5.

Дополнительная информация для настраиваемых элементов и примеров установки – на стр. 1.14.